

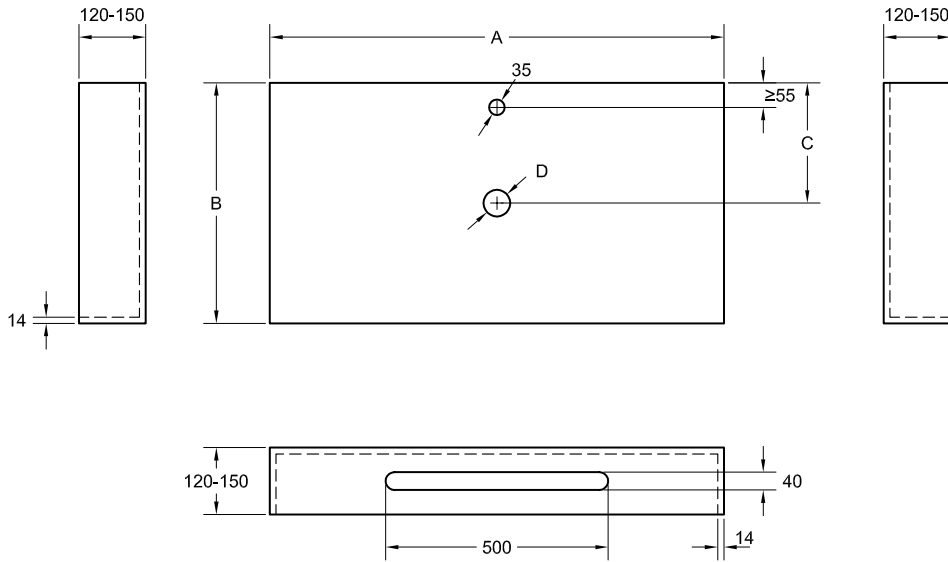
**PIZARRA | LISO**  
A 600-2000 | B 400-600



15 Kg / ML

<p>Harz + Besonderen Mineralien + Beschichtung</p>	<p>5 YEARS GUARANTEE</p>	<p>Beschichtung mit exzellentem Hydrolysewiderstand.</p>	<p>Hohe UV- und Wetterbeständigkeit</p>
<p>Beschichtung für hohe Ritzhärte und Abriebfestigkeit (0,01 mm nach UNE EN 14688; max. erlaubt 0,1 mm).</p>	<p>Antibakterielle Behandlung R&lt;2 ISO 22196.</p>	<p>Zuschnitt für Bauprojekte möglich. Spezielle Schnitte erhältlich</p>	<p>Installation: Lesen Sie die Installationsanleitung</p>

Technische Eigenschaften können jederzeit und ohne Vorankündigung geändert werden. Maßtoleranzen +/-5mm.



	Ohne Armatur	Mit Armatur
A	600-2000	600-2000
B	400-600	400-600
C	Vom Kunden anzugeben	
D	Vom Kunden anzugeben	

STANDARDFARBEN



SPEZIALFARBEN



RAL



NCS



AUFKANTUNG



HANDTUCHHALTER FÜR WASCHTISCHE



**LOCHBOHRUNG FÜR AUFSATZWASCHBECKEN MIT  
AUFPREIS LOCHBOHRUNG FÜR ARMATUR OHNE UFPREIS**

**BEFESTIGUNGSELEMENTE FÜR  
WANDMONTAGE ENTHALTEN**