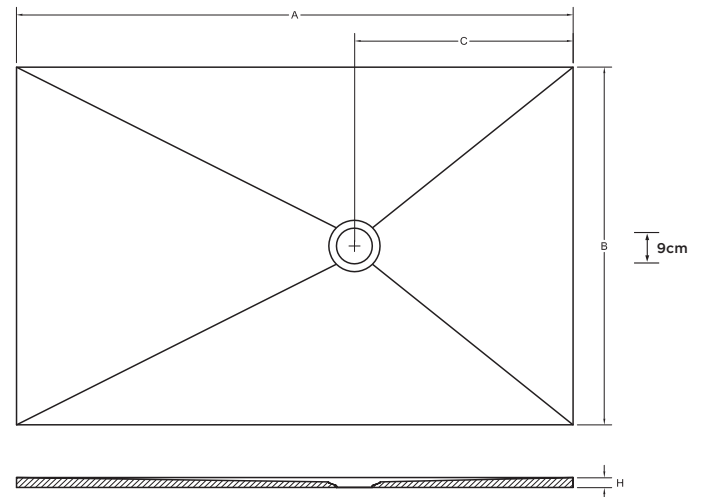
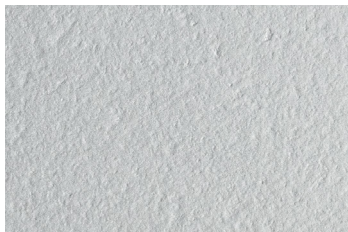




45 kg/m²

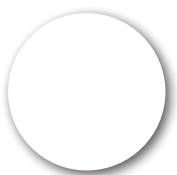
MAGMA
Antirutschklasse C



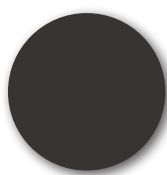
| | | A (mm) | | | | |
|--------|-----|--------|------|------|------|------|
| | | 900 | 1200 | 1400 | 1600 | 1800 |
| B (mm) | 800 | C - | 465 | - | - | - |
| | | H - | 25 | - | - | - |
| 900 | C | 450 | 490 | 550 | 750 | 800 |
| | H | 25 | 25 | 25 | 25 | 27 |

Technische Eigenschaften können jederzeit und ohne Vorankündigung geändert werden. Maßtoleranz +/-5mm.

FARBEN



HELLWEISS



ANTHRAZIT

Abdeckung



EDELSTAHL
Preis Enthalten

Ablauf



ABLAUF EXTRAFLAT SERIENMÄSSIG

Höhe 235 l/mn
Abfluß 54 mm
Preis Enthalten



Garantie von 5 Jahren



Material Quarex:
Harz- und Mineralstoffmischung



Zuschnitt für Bauprojekte möglich



Installation: eingebaut (geeignet für das barrierefreie Bad) oder aufgesetzt (z.B. auf Füßen oder unabhängiger Struktur). Konsultieren Sie unsere Installationsanleitung



Beschichtung mit hoher UV- und Wetterbeständigkeit



Beschichtung für hohe Ritzhärte und Abriebfestigkeit (<0,01 mm nach UNE EN 14688; max. erlaubt 0,1 mm)



Beschichtung mit exzellentem Hydrolysewiderstand



Versand erfolgt in einem Verpackungskarton verstärkt mit Holzstruktur



Antibakterielle Behandlung R<2 ISO 22196