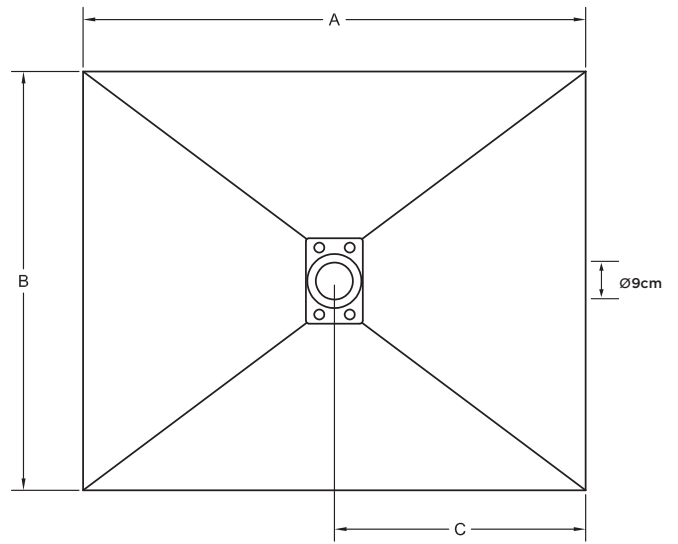




47 kg/m²



COMPOSITION
A 900-1800 | B 800-1000
Antirutschklasse B

		A (mm)									
		900	1000	1100	1200	1300	1400	1500	1600	1700	1800
B (mm)	800	C 450	500	550	600	650	700	750	800	850	900
	H	30	30	30	30	33	33	33	35	35	35
900	C	450	500	550	600	650	700	750	800	850	900
	H	30	30	30	30	33	33	33	35	35	35
1000	C	450	500	550	600	650	700	750	800	850	900
	H	30	30	30	30	33	33	33	35	35	35

Technische Eigenschaften können jederzeit und ohne Vorankündigung geändert werden. Maßtoleranz +/-5mm.

Standardfarben



Spezialfarben



213 RAL-Sonderfarben



Abdeckung



ABDECKUNG FARBIG IN DUSCHBOARDOBERFLÄCHE

Rahmen/RIM



Rahmen immer glatt.
40mm Breite und 10 mm Stärke für jede Seite des Duschboards verfügbar.

Abläufe

VIEGA TEMPOPLEX WAAGERECHT

Preis	Enthalten
Abfluß	38 l/mn
Höhe	80 mm

VIEGA TEMPOPLEX SENKRECHT

Preis	Enthalten
Abfluß	38 l/mn
Höhe	80 mm

VIEGA TEMPOPLEX 60 SUPER FLACH

Preis	Enthalten
Abfluß	33 l/mn
Höhe	60 mm

VIEGA TEMPOPLEX PLUS ABLAUF MIT HOHEM DURCHFLUSS

Höhe	90 mm
Abfluß	51 l/mn

VALENTIN MULTIDIREKTIONAL

Höhe	80 mm
Abfluß	24 l/mn H. 37 l/mn V.



Garantie von 5 Jahren



Material Quarex:
Harz- und Mineralstoffmischung



Zuschnitt für Bauprojekte möglich



Installation: eingebaut (geeignet für das barrierefreie Bad) oder aufgesetzt (z.B. auf Füßen oder unabhängiger Struktur). Konsultieren Sie unsere Installationsanleitung



Beschichtung mit hoher UV- und Wetterbeständigkeit



Beschichtung für hohe Ritzhärte und Abriebfestigkeit (<0,01 mm nach UNE EN 14688; max. erlaubt 0,1 mm)



Beschichtung mit exzellentem Hydrolysewiderstand



Versand erfolgt in einem Verpackungskarton verstärkt mit Holzstruktur und Schutzecken



Antibakterielle Behandlung R<2 ISO 22196