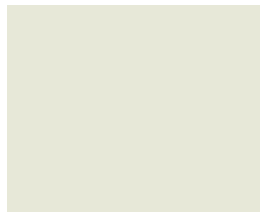
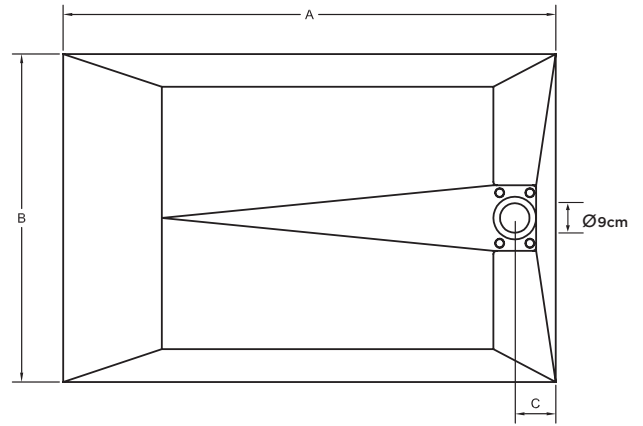
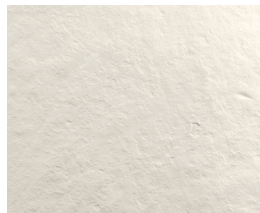


47 kg/m<sup>2</sup>



**GLATT**  
A 800-1800 | B 800-1000  
Antirutschklasse B

|        |     | A (mm) |      |      |      |      |      |      |      |      |      |   |    |    |    |    |    |    |    |    |    |    |
|--------|-----|--------|------|------|------|------|------|------|------|------|------|---|----|----|----|----|----|----|----|----|----|----|
|        |     | 900    | 1000 | 1100 | 1200 | 1300 | 1400 | 1500 | 1600 | 1700 | 1800 |   |    |    |    |    |    |    |    |    |    |    |
| B (mm) | 800 | C      | 125  | 125  | 125  | 125  | 125  | 125  | 125  | 125  | 125  | H | 30 | 30 | 30 | 30 | 30 | 30 | 30 | 30 | 30 | 30 |
|        | 900 | C      | 125  | 125  | 125  | 125  | 125  | 125  | 125  | 125  | 125  | H | 30 | 30 | 30 | 30 | 30 | 30 | 30 | 30 | 30 | 30 |
| 1000   | 800 | C      | 125  | 125  | 125  | 125  | 125  | 125  | 125  | 125  | 125  | H | 30 | 30 | 30 | 30 | 30 | 30 | 30 | 30 | 30 | 30 |
|        | 900 | C      | 125  | 125  | 125  | 125  | 125  | 125  | 125  | 125  | 125  | H | 30 | 30 | 30 | 30 | 30 | 30 | 30 | 30 | 30 | 30 |

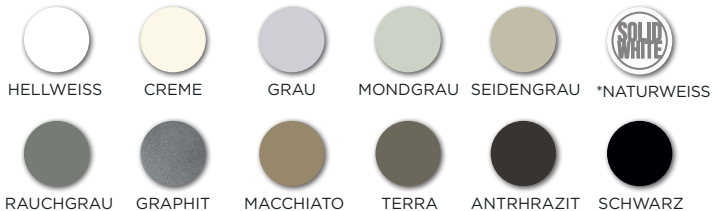


**SCHIEFER**  
A 800-1800 | B 800-1000  
Antirutschklasse C

|        |     | A (mm) |      |      |      |      |      |      |      |      |      |   |    |    |    |    |    |    |    |    |    |    |
|--------|-----|--------|------|------|------|------|------|------|------|------|------|---|----|----|----|----|----|----|----|----|----|----|
|        |     | 900    | 1000 | 1100 | 1200 | 1300 | 1400 | 1500 | 1600 | 1700 | 1800 |   |    |    |    |    |    |    |    |    |    |    |
| B (mm) | 800 | C      | 125  | 125  | 125  | 125  | 125  | 125  | 125  | 125  | 125  | H | 25 | 25 | 25 | 25 | 27 | 27 | 27 | 30 | 30 | 30 |
|        | 900 | C      | 125  | 125  | 125  | 125  | 125  | 125  | 125  | 125  | 125  | H | 25 | 25 | 25 | 25 | 27 | 27 | 27 | 30 | 30 | 30 |
| 1000   | 800 | C      | 125  | 125  | 125  | 125  | 125  | 125  | 125  | 125  | 125  | H | 25 | 25 | 25 | 25 | 27 | 27 | 27 | 30 | 30 | 30 |
|        | 900 | C      | 125  | 125  | 125  | 125  | 125  | 125  | 125  | 125  | 125  | H | 25 | 25 | 25 | 25 | 27 | 27 | 27 | 30 | 30 | 30 |

Technische Eigenschaften können jederzeit und ohne Vorankündigung geändert werden. Maßtoleranz +/-5mm.

### Standardfarben



\* Naturweiss nur verfügbar in Schieferoberfläche

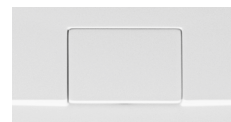
### Spezialfarben



### 213 RAL-Sonderfarben



### Abdeckung



ABDECKUNG FARBIG IN DUSCHBOARDOBERFLÄCHE

### Rahmen/RIM



Rahmen immer glatt.  
40mm Breite und 10 mm Stärke für jede Seite des Duschboards verfügbar.

### Abläufe

#### VIEGA TEMPOPLEX WAAGERECHT

|  |        |           |
|--|--------|-----------|
|  | Preis  | Enthalten |
|  | Abfluß | 38 l/mn   |
|  | Höhe   | 80 mm     |

#### VIEGA TEMPOPLEX SENKRECHT

|  |        |           |
|--|--------|-----------|
|  | Preis  | Enthalten |
|  | Abfluß | 38 l/mn   |
|  | Höhe   | 80 mm     |

#### VIEGA TEMPOPLEX 60 SUPER FLACH

|  |        |           |
|--|--------|-----------|
|  | Preis  | Enthalten |
|  | Abfluß | 33 l/mn   |
|  | Höhe   | 60 mm     |

#### VIEGA TEMPOPLEX PLUS ABLAUF MIT HOHEM DURCHFLUSS

|  |        |         |
|--|--------|---------|
|  | Höhe   | 90 mm   |
|  | Abfluß | 51 l/mn |

#### VALENTIN MULTIDIREKTIONAL

|  |        |                       |
|--|--------|-----------------------|
|  | Höhe   | 80 mm                 |
|  | Abfluß | 24 l/mn H. 37 l/mn V. |



Garantie von 5 Jahren



Material Quarex:  
Harz- und Mineralstoffmischung



Zuschnitt für Bauprojekte möglich



Installation: eingebaut (geeignet für das barrierefreie Bad) oder aufgesetzt (z.B. auf Füßen oder unabhängiger Struktur). Konsultieren Sie unsere Installationsanleitung



Naturweiss ohne Beschichtung



Beschichtung mit hoher UV- und Wetterbeständigkeit



Beschichtung für hohe Ritzhärte und Abriebfestigkeit (<0,01 mm nach UNE EN 14688; max. erlaubt 0,1 mm)



Beschichtung mit exzellentem Hydrolysewiderstand



Versand erfolgt in einem Verpackungskarton verstärkt mit Holzstruktur und Schutzecken



Antibakterielle Behandlung R<2 ISO 22196