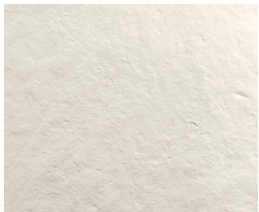
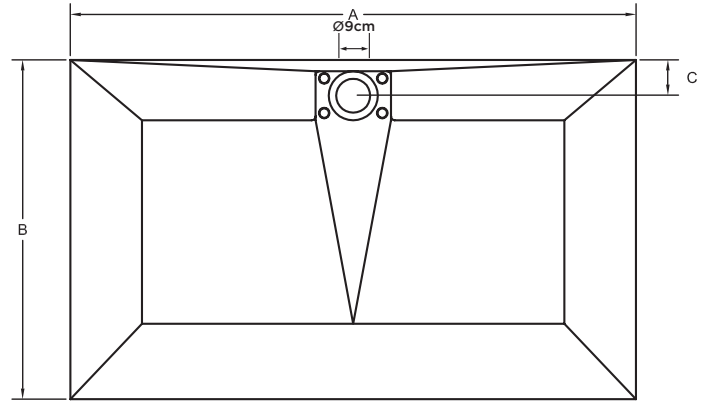


47 kg/m²



SCHIEFER
A 900-1800 | B 700-900
Antirutschklasse C

		A (mm)										
		900	1000	1100	1200	1300	1400	1500	1600	1700	1800	
B (mm)	700	C	95	95	95	95	95	95	95	95	95	95
		H	25	25	25	25	25	25	25	25	25	25
	800	C	95	95	95	95	95	95	95	95	95	95
		H	25	25	25	25	25	25	25	25	25	25
	900	C	95	95	95	95	95	95	95	95	95	95
		H	25	25	25	25	25	25	25	25	25	25

Technische Eigenschaften können jederzeit und ohne Vorankündigung geändert werden. Maßtoleranz +/-5mm.

Standardfarben



Spezialfarben



213 RAL-Sonderfarben



Abdeckung



ABDECKUNG FARBIG IN DUSCHBOARDOBERFLÄCHE

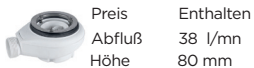
Rahmen/RIM



Rahmen immer glatt.
40mm Breite und 10 mm Stärke für jede Seite des Duschboards verfügbar.

Abläufe

VIEGA TEMPOPLEX WAAGERECHT



Preis
Abfluß 38 l/mn
Höhe 80 mm

VIEGA TEMPOPLEX SENKRECHT



Preis
Abfluß 38 l/mn
Höhe 80 mm

VIEGA TEMPOPLEX 60 SUPER FLACH



Preis
Abfluß 33 l/mn
Höhe 60 mm

VIEGA TEMPOPLEX PLUS ABLAUF MIT HOHEM DURCHFLUSS



Höhe 90 mm
Abfluß 51 l/mn

VALENTIN MULTIDIREKTIONAL



Höhe 80 mm
Abfluß 24 l/mn H, 37 l/mn V.



Garantie von 5 Jahren



Material Quarex:
Harz- und Mineralstoffmischung



Zuschnitt für Bauprojekte möglich



Installation: eingebaut (geeignet für das barrierefreie Bad) oder aufgesetzt (z.B. auf Füßen oder unabhängiger Struktur). Konsultieren Sie unsere Installationsanleitung



Naturweiss ohne Beschichtung



Beschichtung mit hoher UV- und Wetterbeständigkeit



Beschichtung für hohe Ritzhärte und Abriebfestigkeit (<0,01 mm nach UNE EN 14688; max. erlaubt 0,1 mm)



Beschichtung mit exzellentem Hydrolysewiderstand



Versand erfolgt in einem Verpackungskarton verstärkt mit Holzstruktur und Schutzecken



Antibakterielle Behandlung R<2 ISO 22196