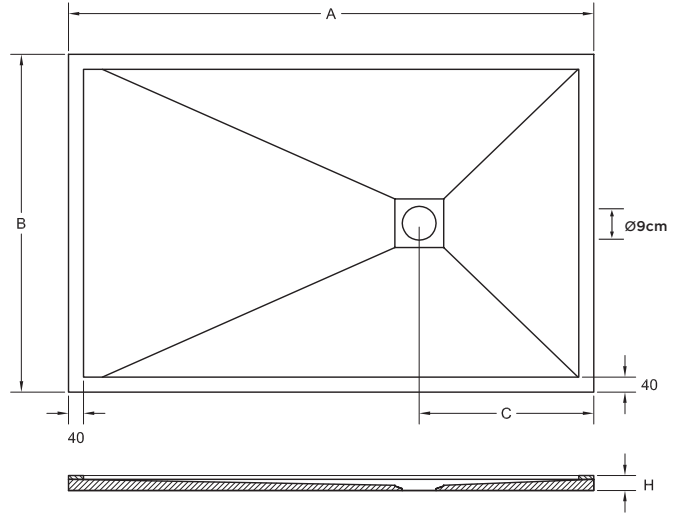


Relief Plus Rim



45 kg/m²



SCHIEFER

A 700-2100 | B 700-1100
Antirutschklasse C

		A (mm)														
		700	800	900	1000	1100	1200	1300	1400	1500	1600	1700	1800	1900	2000	2100
B (mm)	700	C 455	455	455	455	465	465	460	460	460	650	650	650	650	650	650
	H	35	35	35	35	35	35	40	40	40	40	40	40	40	40	40
800	C	455	455	455	455	465	465	460	460	460	650	650	650	650	650	650
	H	35	25	35	35	35	35	40	40	40	40	40	40	40	40	40
900	C	450	450	450	500	490	490	465	465	465	650	650	650	650	650	650
	H	35	35	35	35	35	35	40	40	40	40	40	40	40	40	40
1000	C	500	500	500	500	490	490	465	465	465	650	650	650	650	650	650
	H	35	35	35	35	35	35	40	40	40	40	40	40	40	40	40
1100	C	-	-	-	460	460	460	460	460	460	450	650	650	-	-	-
	H	-	-	-	35	35	35	40	40	40	40	40	40	-	-	-

Technische Eigenschaften können jederzeit und ohne Vorankündigung geändert werden. Maßtoleranz +/-5mm.

Standardfarben



Spezialfarben



213 RAL-Sonderfarben



Abdeckung



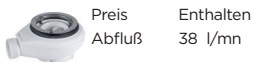
Rahmen/RIM



Rahmen immer glatt.
40mm Breite und 10 mm Stärke für jede Seite des Duschboards verfügbar.

Abläufe

VIEGA TEMPOPLEX WAAGERECHT



Preis Abfluß 38 l/mn

VIEGA TEMPOPLEX SENKRECHT



Preis Abfluß 38 l/mn

VIEGA TEMPOPLEX 60 SUPER FLACH



Preis Abfluß 33 l/mn

VIEGA TEMPOPLEX PLUS ABLAUF MIT HOHEM DURCHFLUSS



Höhe 90 mm

VALENTIN MULTIDIREKTIONAL



Höhe 80 mm
Abfluß 24 l/mn H.
37 l/mn V.



Garantie von 5 Jahren



Material Quarex:
Harz- und Mineralstoffmischung



Zuschnitt für Bauprojekte möglich



Installation: eingebaut (geeignet für das barrierefreie Bad) oder aufgesetzt (z.B. auf Füßen oder unabhängiger Struktur). Konsultieren Sie unsere Installationsanleitung



Naturweiss ohne Beschichtung



Beschichtung mit hoher UV- und Wetterbeständigkeit



Beschichtung für hohe Ritzhärte und Abriebfestigkeit (<0,01 mm nach UNE EN 14688; max. erlaubt 0,1 mm)



Beschichtung mit exzellentem Hydrolysewiderstand



Versand erfolgt in einem Verpackungskarton verstärkt mit Holzstruktur und Schutzecken



Antibakterielle Behandlung R<2 ISO 22196