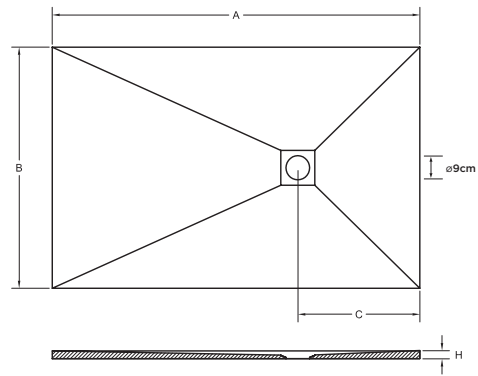




45 kg/m<sup>2</sup>



**SCHIEFER**  
A 700-2100 | B 700-1100  
Antirutschklasse C



**HOLZ**  
A 700-2100 | B 700-1000  
Antirutschklasse B



**GRANIT**  
A 700-2100 | B 700-1000  
Antirutschklasse C



**KROKODILHAUTPRÄGUNG**  
A 700-2100 | B 700-900  
Antirutschklasse B

		A (mm)														
		700	800	900	1000	1100	1200	1300	1400	1500	1600	1700	1800	1900	2000	2100
700	C	455	455	455	455	465	465	460	460	460	650	650	650	650	650	650
	H	25	25	25	25	25	25	30	30	30	30	30	30	30	30	30
800	C	455	455	455	455	465	465	460	460	460	650	650	650	650	650	650
	H	25	25	25	25	25	25	30	30	30	30	30	30	30	30	30
900	C	450	500	450	500	490	490	465	465	465	650	650	650	650	650	650
	H	25	25	25	25	25	25	30	30	30	30	30	30	30	30	30
1000	C	450	500	450	500	490	490	465	465	465	650	650	650	650	650	650
	H	25	25	25	25	25	25	30	30	30	30	30	30	30	30	30
1100	C	-	-	-	460	460	460	460	460	460	650	650	650	-	-	-
	H	-	-	-	25	25	25	30	30	30	30	30	30	-	-	-

		A (mm)														
		700	800	900	1000	1100	1200	1300	1400	1500	1600	1700	1800	1900	2000	2100
700	C	455	455	455	455	455	455	465	465	465	650	650	650	650	650	650
	H	25	25	25	25	25	25	30	30	30	30	30	30	30	30	30
800	C	455	455	455	455	455	455	465	465	465	650	650	650	650	650	650
	H	25	25	25	25	25	25	30	30	30	30	30	30	30	30	30
900	C	455	455	455	455	455	490	465	465	465	650	650	650	650	650	650
	H	25	25	25	25	25	25	30	30	30	30	30	30	30	30	30
1000	C	455	455	455	455	455	455	465	465	465	650	650	650	650	650	650
	H	25	25	25	25	25	25	30	30	30	30	30	30	30	30	30

		A (mm)														
		700	800	900	1000	1100	1200	1300	1400	1500	1600	1700	1800	1900	2000	2100
700	C	455	455	455	455	455	455	465	465	465	650	650	650	650	650	650
	H	25	25	25	25	25	25	30	30	30	30	30	30	30	30	30
800	C	455	455	455	455	455	455	465	465	465	650	650	650	650	650	650
	H	25	25	25	25	25	25	30	30	30	30	30	30	30	30	30
900	C	455	455	455	455	455	455	465	465	465	650	650	650	650	650	650
	H	25	25	25	25	25	25	30	30	30	30	30	30	30	30	30

Technische Eigenschaften können jederzeit und ohne Vorankündigung geändert werden. Maßtoleranz +/-5mm.

### Standardfarben



### Spezialfarben



### 213 RAL-Sonderfarben



### Abdeckung



### Rahmen/RIM



Rahmen immer glatt.  
40mm Breite und 10 mm Stärke für jede Seite des Duschboards verfügbar.

### Abläufe

VIEGA TEMPOPLEX WAAGERECHT

Preis	Enthalten
Abfluß	38 l/mn
Höhe	80 mm

VIEGA TEMPOPLEX SENKRECHT

Preis	Enthalten
Abfluß	38 l/mn
Höhe	80 mm

VIEGA TEMPOPLEX 60 SUPER FLACH

Preis	Enthalten
Abfluß	33 l/mn
Höhe	60 mm

VIEGA TEMPOPLEX PLUS ABLAUF MIT HOHEM DURCHFLUSS

Höhe	90 mm
Abfluß	51 l/mn

VALENTIN MULTIDIREKTIONAL

Höhe	80 mm
Abfluß	24 l/mn H. 37 l/mn V.



Garantie von 5 Jahren



Material Quarex:  
Harz- und Mineralstoffmischung



Zuschnitt für Bauprojekte möglich



Installation: eingebaut (geeignet für das barrierefreie Bad) oder aufgesetzt (z.B. auf Füßen oder unabhängiger Struktur). Konsultieren Sie unsere Installationsanleitung



Naturweiss ohne Beschichtung



Beschichtung mit hoher UV- und Wetterbeständigkeit



Beschichtung für hohe Ritzhärte und Abriebfestigkeit (<0,01 mm nach UNE EN 14688; max. erlaubt 0,1 mm)



Beschichtung mit exzellentem Hydrolysewiderstand



Versand erfolgt in einem Verpackungskarton verstärkt mit Holzstruktur und Schutzecken



Antibakterielle Behandlung R<2 ISO 22196