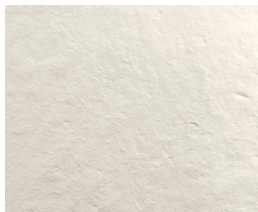
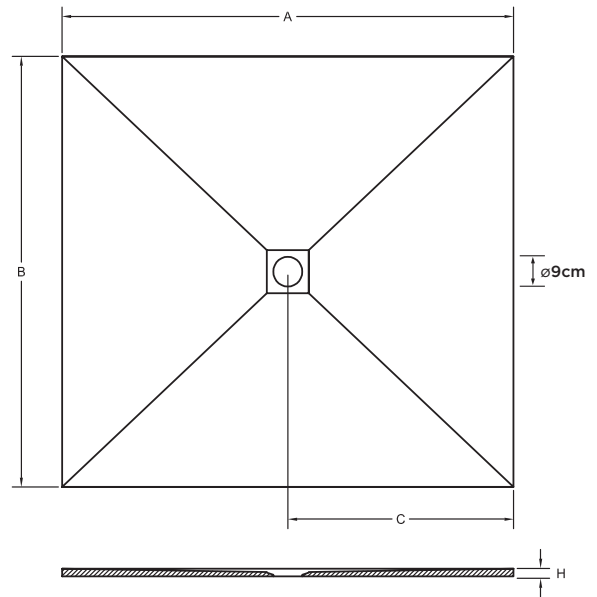


45 kg/m<sup>2</sup>



**SCHIEFER**  
A 1001-1800 | B 1001-1300  
Antirutschklasse C

		A (mm)							
		1100	1200	1300	1400	1500	1600	1700	1800
1100	C	550	600	650	700	750	800	850	900
	H	25	25	25	25	25	25	25	25
1200	C	550	600	650	700	750	800	850	900
	H	25	25	25	25	25	25	25	25
1300	C	550	600	650	700	750	800	850	900
	H	25	25	25	25	25	25	25	25

Technische Eigenschaften können jederzeit und ohne Vorankündigung geändert werden. Maßtoleranz +/-5mm.

### Standardfarben



### Spezialfarben



### 213 RAL-Sonderfarben



### Abdeckung



### Rahmen/RIM



### Abläufe

VIEGA TEMPOPLEX WAAGERECHT	VIEGA TEMPOPLEX SENKRECHT	VIEGA TEMPOPLEX 60 SUPER FLACH	VIEGA TEMPOPLEX PLUS ABLAUF MIT HOHEM DURCHFLUSS	VALENTIN MULTIDIREKTIONAL
<p>Preis Abfluß</p>	<p>Preis Abfluß</p>	<p>Preis Abfluß</p>	<p>Höhe</p>	<p>Höhe Abfluß</p>
Enthalten 38 l/mn	Enthalten 38 l/mn	Enthalten 33 l/mn	90 mm	80 mm 24 l/mn H. 37 l/mn V.



Garantie von 5 Jahren



Material Quarex:  
Harz- und Mineralstoffmischung



Zuschnitt für Bauprojekte möglich



Installation: eingebaut (geeignet für das barrierefreie Bad) oder aufgesetzt (z.B. auf Füßen oder unabhängiger Struktur). Konsultieren Sie unsere Installationsanleitung



Naturweiss ohne Beschichtung



Beschichtung mit hoher UV- und Wetterbeständigkeit



Beschichtung für hohe Ritzhärte und Abriebfestigkeit (<0,01 mm nach UNE EN 14688; max. erlaubt 0,1 mm)



Beschichtung mit exzellentem Hydrolysewiderstand



Versand erfolgt in einem Verpackungskarton verstärkt mit Holzstruktur und Schutzecken



Antibakterielle Behandlung R<2 ISO 22196