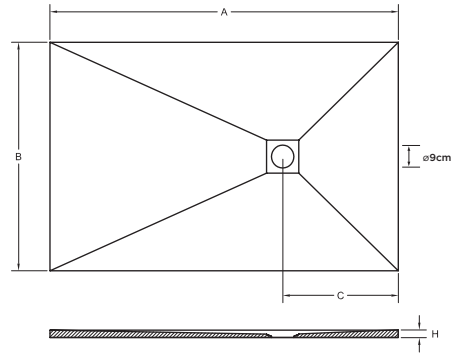


Relief Plus



45 kg/m²



SCHIEFER
A 700-2100 | B 700-1100
Antirutsch
Class C | PN 24 | Classe 2

		A (mm)														
		700	800	900	1000	1100	1200	1300	1400	1500	1600	1700	1800	1900	2000	2100
700	C	455	455	455	455	465	465	460	460	650	650	650	650	650	650	650
	H	25	25	25	25	25	25	30	30	30	30	30	30	30	30	30
800	C	455	455	455	455	465	465	460	460	650	650	650	650	650	650	650
	H	25	25	25	25	25	25	30	30	30	30	30	30	30	30	30
900	C	450	500	450	500	490	490	465	465	650	650	650	650	650	650	650
	H	25	25	25	25	25	25	30	30	30	30	30	30	30	30	30
1000	C	450	500	450	500	490	490	465	465	650	650	650	650	650	650	650
	H	25	25	25	25	25	25	30	30	30	30	30	30	30	30	30
1100	C	-	-	-	460	460	460	460	460	650	650	650	-	-	-	-
	H	-	-	-	25	25	25	30	30	30	30	30	-	-	-	-



HOLZ
A 700-2100 | B 700-1000
Antirutsch
Class B | PN 18 | Classe 2



GRANIT
A 700-2100 | B 700-1000
Antirutsch
Class C | PN 24 | Classe 3

		A (mm)														
		700	800	900	1000	1100	1200	1300	1400	1500	1600	1700	1800	1900	2000	2100
700	C	455	455	455	455	465	465	465	465	650	650	650	650	650	650	650
	H	25	25	25	25	25	25	30	30	30	30	30	30	30	30	30
800	C	455	455	455	455	465	465	460	460	650	650	650	650	650	650	650
	H	25	25	25	25	25	25	30	30	30	30	30	30	30	30	30
900	C	450	500	450	500	490	490	465	465	650	650	650	650	650	650	650
	H	25	25	25	25	25	25	30	30	30	30	30	30	30	30	30
1000	C	450	500	450	500	490	490	465	465	650	650	650	650	650	650	650
	H	25	25	25	25	25	25	30	30	30	30	30	30	30	30	30



KROKODILHAUTPRÄGUNG
A 700-2100 | B 700-900
Antirutsch
Class B | PN 18 | Classe 2

		A (mm)														
		700	800	900	1000	1100	1200	1300	1400	1500	1600	1700	1800	1900	2000	2100
700	C	455	455	455	455	455	455	465	465	650	650	650	650	650	650	650
	H	25	25	25	25	25	25	30	30	30	30	30	30	30	30	30
800	C	455	455	455	455	455	455	465	465	650	650	650	650	650	650	650
	H	25	25	25	25	25	25	30	30	30	30	30	30	30	30	30
900	C	455	455	455	455	455	455	465	465	650	650	650	650	650	650	650
	H	25	25	25	25	25	25	30	30	30	30	30	30	30	30	30



GLATT
A 700-2100 | B 700-1000
Antirutsch
Class B | PN 18 | Classe 2

		A (mm)														
		700	800	900	1000	1100	1200	1300	1400	1500	1600	1700	1800	1900	2000	2100
700	C	455	455	455	455	455	455	465	465	650	650	650	650	650	650	650
	H	25	25	25	25	25	25	30	30	30	30	30	30	30	30	30
800	C	455	455	455	455	455	455	465	465	650	650	650	650	650	650	650
	H	25	25	25	25	25	25	30	30	30	30	30	30	30	30	30
900	C	455	455	455	455	455	455	465	465	650	650	650	650	650	650	650
	H	25	25	25	25	25	25	30	30	30	30	30	30	30	30	30
1000	C	455	455	455	455	455	455	465	465	650	650	650	650	650	650	650
	H	25	25	25	25	25	25	30	30	30	30	30	30	30	30	30

Technische Eigenschaften können jederzeit und ohne Vorankündigung geändert werden. Maßtoleranz +/-5mm.

Standardfarben



Spezialfarben



213 RAL-Sonderfarben



Abdeckung



EDELSTAHLGITTER FARBIG

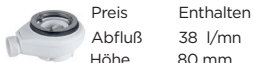
Rahmen/RIM



Rahmen immer glatt.
40mm Breite und 10 mm Stärke für jede Seite des Duschboards verfügbar.

Abläufe

VIEGA TEMPOPLEX WAAGERECHT



Preis
Abfluß
Höhe

Enthalten
38 l/mn
80 mm

VIEGA TEMPOPLEX SENKRECHT



Preis
Abfluß
Höhe

Enthalten
38 l/mn
80 mm

VIEGA TEMPOPLEX 60 SUPER FLACH



Preis
Abfluß
Höhe

Enthalten
33 l/mn
60 mm

VIEGA TEMPOPLEX PLUS ABLAUF MIT HOHEM DURCHFLUSS



Höhe
Abfluß

90 mm
51 l/mn

VALENTIN MULTIDIREKTIONAL



Höhe
Abfluß

80 mm
24 l/mn H.
37 l/mn V.



Garantie von 5 Jahren



Material Quarex:
Harz- und Mineralstoffmischung



Zuschnitt für Bauprojekte möglich



Installation: eingebaut (geeignet für das barrierefreie Bad) oder aufgesetzt (z.B. auf Füßen oder unabhängiger Struktur). Konsultieren Sie unsere Installationsanleitung



Naturweiss ohne Beschichtung



Beschichtung mit hoher UV- und Wetterbeständigkeit



Beschichtung für hohe Ritzhärte und Abriebfestigkeit (<0,01 mm nach UNE EN 14688; max. erlaubt 0,1 mm)



Beschichtung mit exzellentem Hydrolysewiderstand



Versand erfolgt in einem Verpackungskarton verstärkt mit Holzstruktur und Schutzecken



Antibakterielle Behandlung R<2 ISO 22196