





Q-TEK
Solid Surface



5
YEARS
GUARANTEE



Beschichtung mit
exzellentem
Hydrolysewiderstand.



Hohe UV- und
Wetterbeständigkeit



Revêtement de
DURETE SUPERIEURE.



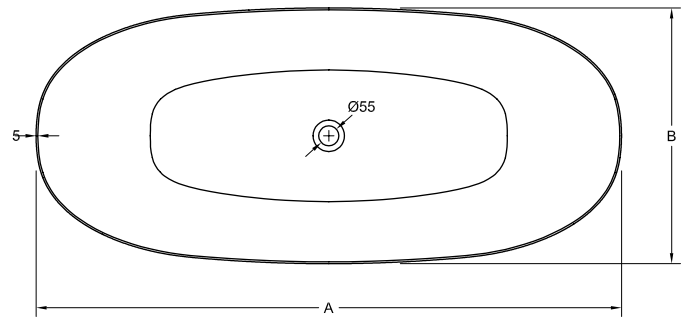
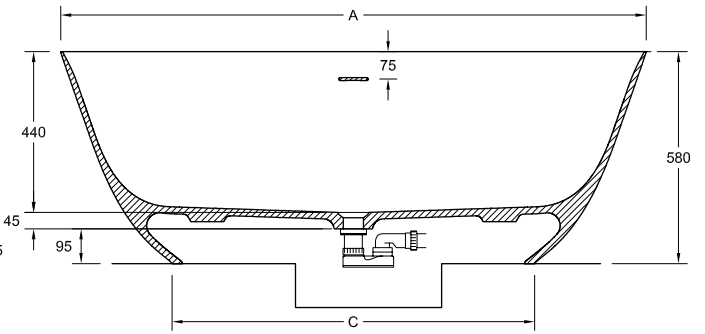
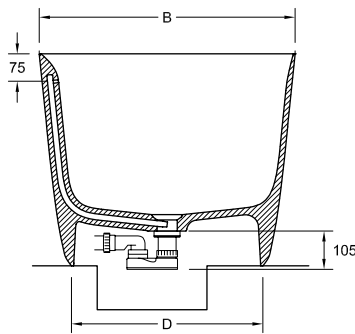
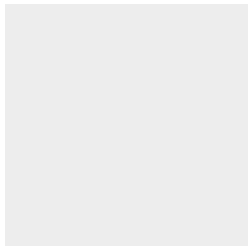
Antibakterielle Behandlung
R<2 ISO 22196.



Installation:
Lesen Sie die
Installationsanleitung

Technische Eigenschaften können jederzeit und ohne Vorankündigung geändert werden. Maßtoleranzen +/-5mm.

LISO
1600x700
1700x750
1800x800



OBERFLÄCHEN	Kg	L	mm
LISO	81,5	240	1600x700
LISO	87	271	1700x750
LISO	98	316	1800x800

FARBOPTIONEN



SUPER WHITE



BICOLOR



MONOCOLOR

STANDARDFARBEN



ZUBEHÖR

CLICK-CLICK ABLAUFDECKEL AUS DEM GLEICHEN MATERIAL UND IN DER GLEICHEN FARBE ENTHALTEN



INTEGRIERTER ÜBERLAUF