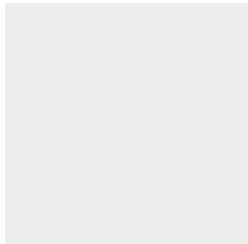




LISO
ø1200 h550





Q-TEK
Solid Surface



5
YEARS
GUARANTEE



Beschichtung mit
exzellentem
Hydrolysewiderstand.



Hohe UV- und
Wetterbeständigkeit



Revêtement de
DURETE SUPERIEURE.

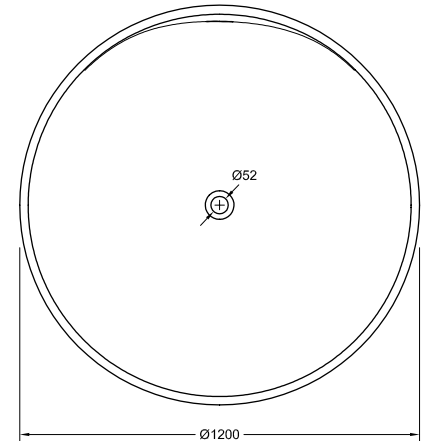
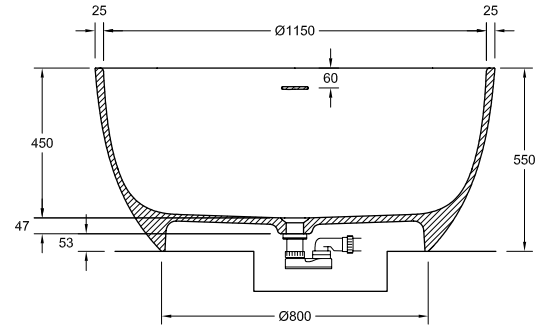
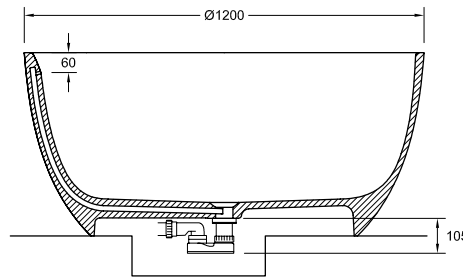


Antibakterielle Behandlung
R<2 ISO 22196.



Installation:
Lesen Sie die
Installationsanleitung

Technische Eigenschaften können jederzeit und ohne Vorankündigung geändert werden. Maßtoleranzen +/-5mm.



OBERFLÄCHEN	Kg	L	mm
LISO	86	330	ø1200 h550

FARBOPTIONEN



SUPER WHITE



BICOLOR



MONOCOLOR

STANDARDFARBEN



RAL



213 RAL

NCS



1950 NCS

ZUBEHÖR

CLICK-CLACK ABLAUFDECKEL AUS DEM GLEICHEN MATERIAL UND IN DER GLEICHEN FARBE ENTHALTEN



INTEGRIERTER ÜBERLAUF