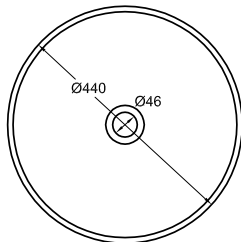
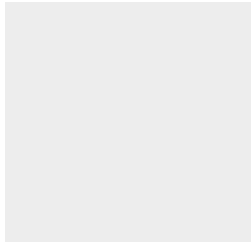




LISO
ø440 h870



Q-TEK
Solid Surface

5 YEARS
GUARANTEE

Beschichtung mit
exzellentem
Hydrolysewiderstand.

Hohe UV- und
Wetterbeständigkeit

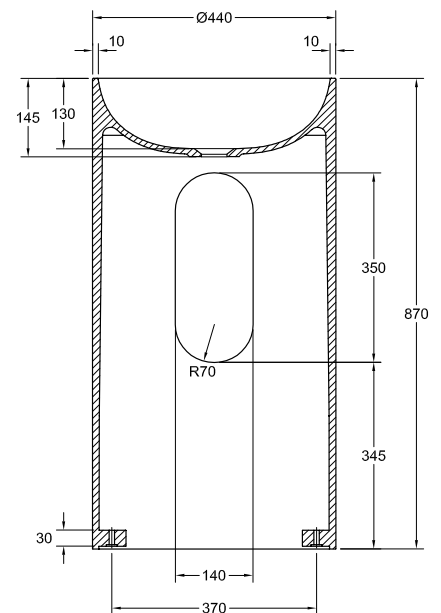
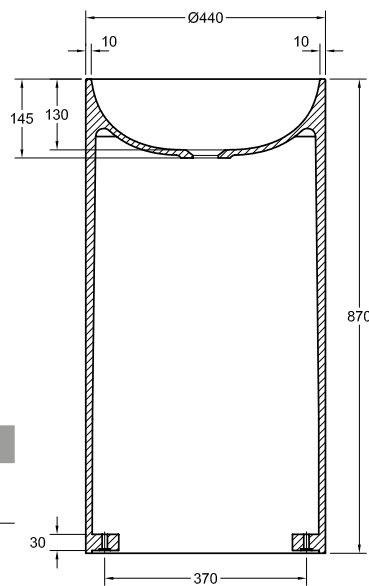
Revêtement de
DURETE SUPERIEURE.

Antibakterielle Behandlung
R<2 ISO 22196.

Installation:
Lesen Sie die
Installationsanleitung

Technische Eigenschaften können jederzeit und ohne Vorankündigung geändert werden. Maßtoleranzen +/-5mm.

WANDMONTAGE



FORM	OBERFLÄCHEN	Kg	mm
FREISTEHEND	LISO	33	ø440 h870
WANDMONTAGE	LISO	33	ø440 h870

FARBOPTIONEN



SUPER WHITE



BICOLOR



MONOCOLOR

STANDARDFARBEN



RAL



213 RAL

NCS



1950 NCS

ZUBEHÖR

CLICK-CLACK ABLAUFVENTIL MIT
FARBIGER ABDECKUNG

