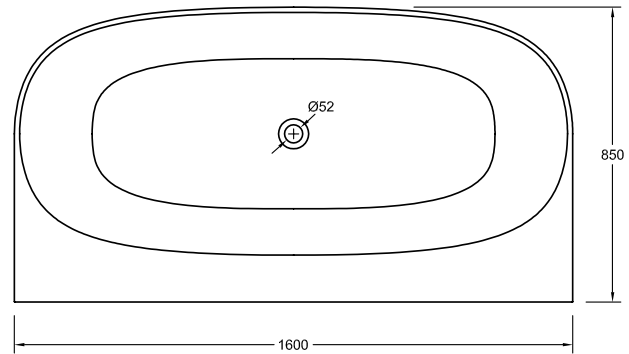
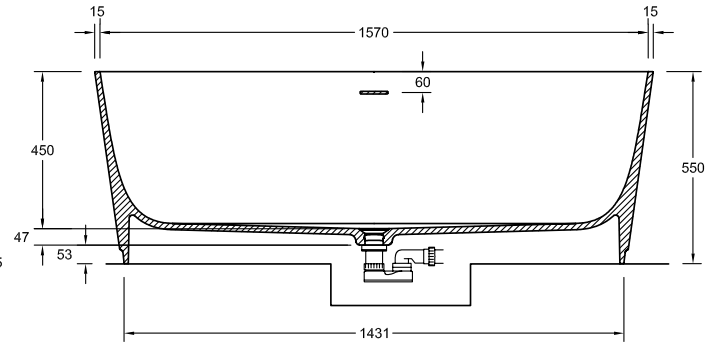
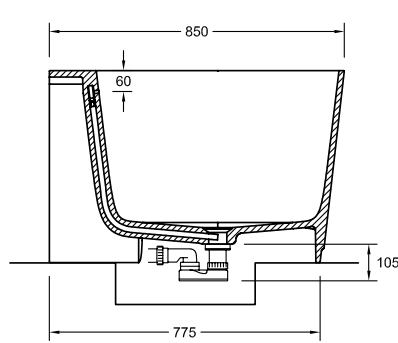
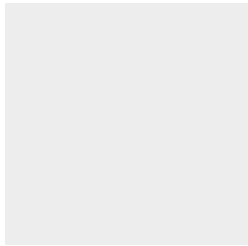




- Q-TEK**  
Solid Surface
- 5 YEARS GUARANTEE**
- Beschichtung mit exzellentem Hydrolysewiderstand.
- Hohe UV- und Wetterbeständigkeit
- Revêtement de DURETE SUPERIEURE
- Antibakterielle Behandlung R<2 ISO 22196.
- Installation: Lesen Sie die Installationsanleitung

Technische Eigenschaften können jederzeit und ohne Vorankündigung geändert werden. Maßtoleranzen +/-5mm.

**LISO**  
1600x850



OBERFLÄCHEN	Kg	L	mm
LISO	87	305	1600x850

FARBOPTIONEN



SUPER WHITE

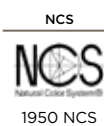


BICOLOR



MONOCOLOR

STANDARDFARBEN



ZUBEHÖR

CLICK-CLACK ABLAUFDECKEL AUS DEM GLEICHEN MATERIAL UND IN DER GLEICHEN FARBE ENTHALTEN



INTEGRIERTER ÜBERLAUF