

## FARBOPTIONEN



SUPER WHITE

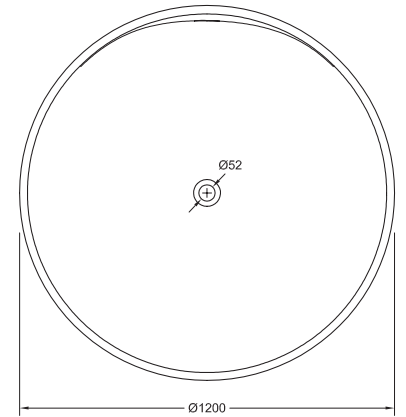
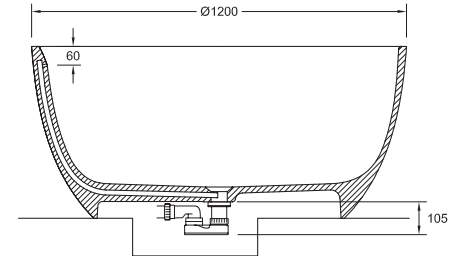
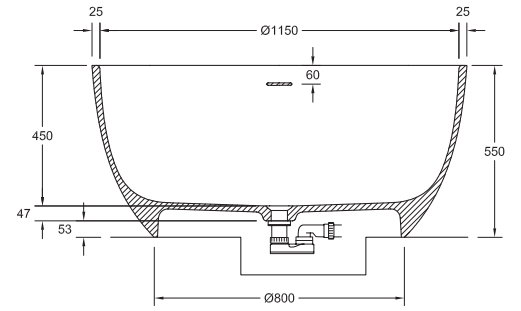
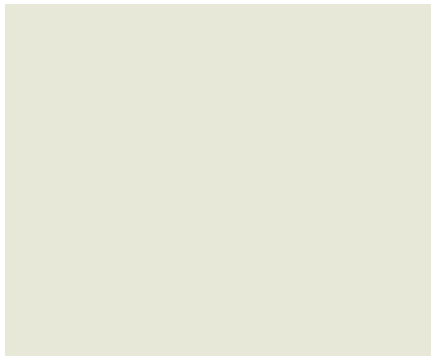
ZWEIFARBIG

EINFARBIG

### GLATT

ø1200 h550 mm

86 kg



Technische Eigenschaften können jederzeit und ohne Vorankündigung geändert werden. Maßtoleranz +/-5mm.

### Standardfarben



### Spezialfarben



GOLD

### 213 RAL-Sonderfarben



## Zubehör

### ABLÄUFE



ABLAUFDECKEL GLEICHE MATERIAL ENTHALTEN  
Enthalten



Garantie von 5 Jahren



Super White.  
Solid surface.



Versand in einer verstärkten  
Kartonverpackung mit Holzstruktur



Installation:  
Sie unsere Installationsanleitung



Beschichtung mit hoher UV



Beschichtung für hohe Ritzhärte und  
Abriebfestigkeit



Beschichtung mit exzellentem  
Hydrolysewiderstand



Antibakterielle Behandlung