

FARBOPTIONEN



SUPER WHITE

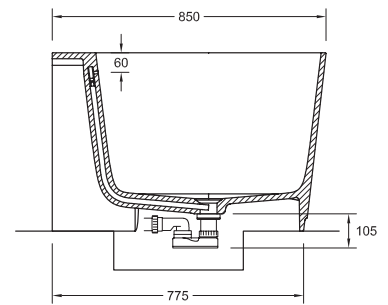
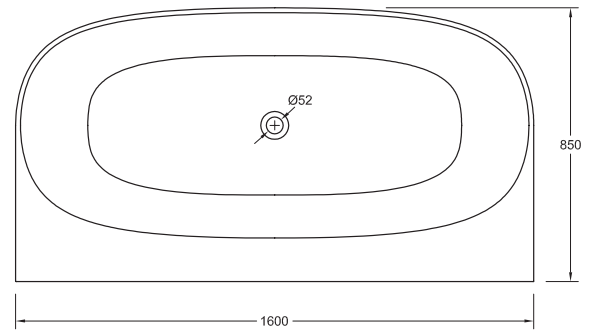
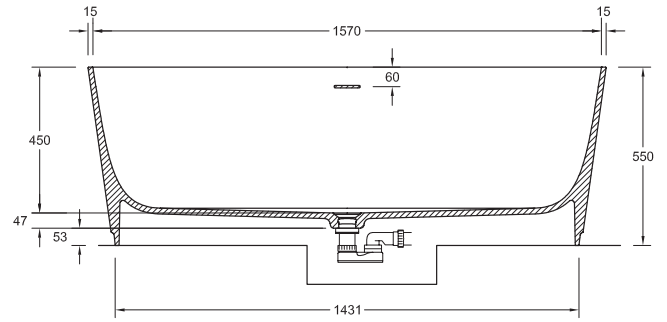
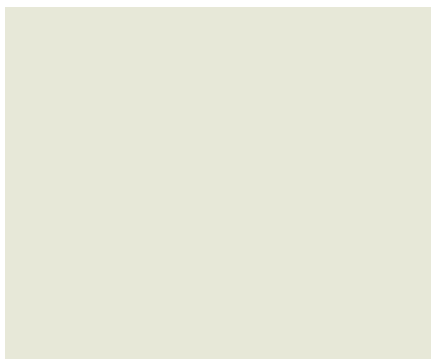
ZWEIFARBIG

EINFARBIG

GLATT

1600x850 mm

87 kg



Technische Eigenschaften können jederzeit und ohne Vorankündigung geändert werden. Maßtoleranz +/-5mm.

Standardfarben



Spezialfarben



213 RAL-Sonderfarben



Zubehör

ABLÄUFE



ABLAUFDECKEL GLEICHE MATERIAL ENTHALTEN
Enthalten



Garantie von 5 Jahren



Super White.
Solid surface.



Versand in einer verstärkten
Kartonverpackung mit Holzstruktur



Installation:
Sie unsere Installationsanleitung



Beschichtung mit hoher UV



Beschichtung für hohe Ritzhärte und
Abriebfestigkeit



Beschichtung mit exzellentem
Hydrolysewiderstand



Antibakterielle Behandlung