



**PIZARRA | LISO**  
A 600-2000 | B 400-600



Harz +  
Besonderen Mineralien +  
Beschichtung



Beschichtung mit  
exzellentem  
Hydrolysewiderstand.



Hohe UV- und  
Wetterbeständigkeit



Beschichtung für hohe  
Ritzhärte und Abriebfestigkeit  
(0,01 mm nach UNE EN 14688; max.  
erlaubt 0,1 mm).



Antibakterielle Behandlung  
R<2 ISO 22196.

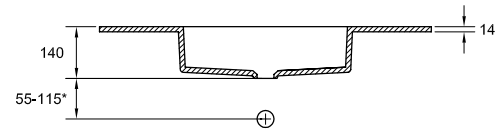
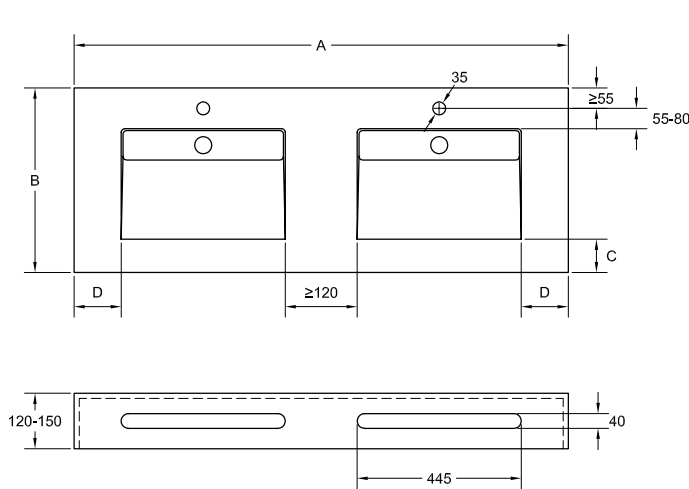


Spezielle Schnitte.

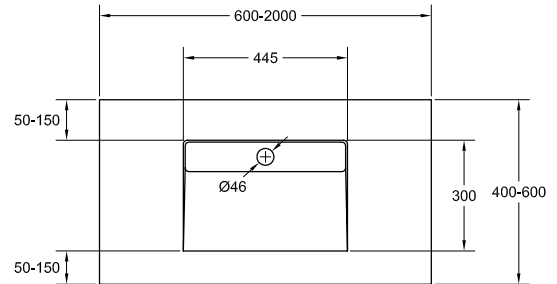


Installation:  
Lesen Sie die  
Installationsanleitung

Technische Eigenschaften können jederzeit und ohne Vorankündigung geändert werden. Maßtoleranzen +/-5mm.



\*Maße für Quare Siphon



mm	1 BECKEN		2 BECKEN		1 BECKEN		2 BECKEN	
	AUF UNTERSCHRANK				WANDMONTAGE			
	Ohne Armatur	Mit Armatur	Ohne Armatur	Mit Armatur	Ohne Armatur	Mit Armatur	Ohne Armatur	Mit Armatur
A	600-2000	600-2000	1110-2000	1110-2000	600-2000	600-2000	1150-2000	1150-2000
B	400-600	460-600	400-600	460-600	400-600	460-600	400-600	460-600
C	50-150	≥50	50-150	≥ 50	50-150	≥ 50	50-150	≥ 50
D	≥50	≥50	≥50	≥50	≥70	≥70	≥70	≥70

Kgs. / ML	AUF UNTERSCHRANK	WANDMONTAGE
1 BECKEN	19	26
2 BECKEN	21	28

### STANDARDFARBEN



### SPEZIALFARBEN



### RAL



### NCS



### ZUBEHÖR

#### COSMOPOLITAN ABDECKUNG



#### VERCHROMTES ABLAUFVENTIL NICHT VERSCHLISSBAR



#### Siphon für Waschtische und Waschbecken

##### SIPHON AUS VERCHROMTEM MESSING

Länge 300 mm  
Höhe 5-120 mm



##### SIPHON AUS MESSING SCHWARZ

Länge 300 mm  
Höhe 5-120 mm



#### Überlauf

VERFÜGBAR NUR IN VERCHROMTEM MESSING

Durchmesser 25 und 30 mm



#### AUFKANTUNG



Lieferung mit Silikonpatrone  
farbgleich mit Waschtisch in  
Standard- und Spezialfarben,  
nicht RAL.

Stärke 14 mm  
Höhe 1-35 cm

#### HANDTUCHHALTER FÜR WASCHTISCHE



LOCHBOHRUNG FÜR AUFSATZWASCHBECKEN MIT  
AUFPREIS LOCHBOHRUNG FÜR ARMATUR OHNE UFPREIS

BEFESTIGUNGSELEMENTE FÜR  
WANDMONTAGE ENTHALTEN